



- Rozlišení 2.0 Mp
- Vestavěný display IPS
- Identifikace abnormální tělesné teploty
- Identifikace masky
- Rozpoznání obličeje
- Výstupní rozhraní Wiegand
- Vnitřní paměť 16 GB
- Provedení držáku na zeď
- Ochrana IP34

Zde najdete návod k použití:
<http://manuals.partizan-global>

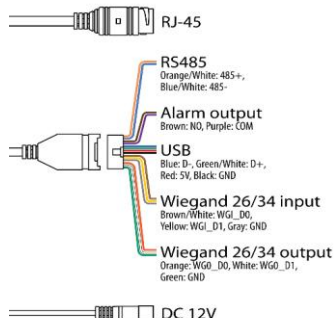


Aplikace Partizan:
<http://apps.partizan-global>



Inteligentní terminál		
Model	STD-2MP	
Verze	WM	
Snímač		
Senzor	1/2.7" CMOS FullHD	
Velikost pixelu, µm	2.8x2.8	
Rozlišení, pixelů@fps	Hlavní kanál	PAL: 1920x1080@25
Denní/noční mód	Auto	+
	Barevný	-
	Černobílý	-
Citlivost v Luxech	0.01	
Dynamický rozsah WDR, dB	80	
S/N poměr, dB	50	
Funkce obrazu	Exposure, Gain, Contrast, Saturation, Face Exposure compensation	
Kódování	H.264/H.265	Baseline / Main / High
Expoziční mód, s	Auto	1/5-1/20000
	Manual	1/5-1/20000
Přenosová rychlost, kb/s	Konstantní	256-12288
	Variabilní	Worst/Worse/General/Good/Better/Best
Rozpoznání obličeje		
Typ alarmu	Abnormální tělesná teplota	+
	Maska obličeje	+
	Rozpoznání obličeje	+
Vzdálenost rozpoznání obličeje, m	≤3.0	
Míra rozpoznání obličeje	≥98%	
Čas rozpoznání obličeje, ms	<500	
Přenosná databáze	Tváře	22400
	Události	100000
Měření teploty		
Vzdálenost, m	≤ 1.0	
Měřicí rozsah,	30 ~ 45	
Přesnost měření teploty, °C	+/-0.3	
Čas měření teploty, ms	<2000	
Síť		
Konektor připojení	RJ-45 (10/100Base-T)	
Wi-Fi standard/frekvence	-	
Síťové funkce	DDNS/IPFilter/E-mail/NTP/PPPoE/UPNP/FTP/RTSP	
Podporované jazyky	English, German, Russian, Italian, French, Portuguese, Spanish, Turkish	
Defaultní IP adresa	DHCP (Auto)	
Přihlašovací jméno	admin	
Heslo	admin	
HTTP port	80	
ONVIF port	2000	
RTSP port	554	
RTSP adresa	Hlavní kanál	rtsp://IPaddress:port/av0_0&user=admin&password=admin
	Vedlejší kanál	rtsp://IPaddress:port/av0_1&user=admin&password=admin
Ovládací port	5000	
Konfigurační program	Partizan, Web interface (IE)	
Monitorovací program	Partizan STD	
Mobilní aplikace (podpora)	Partizan	
Protokol integrace	ONVIF 2.4	
Rozměry		
Velikost, mm	Celková délka	321
	Tělo	154x271x56
	Konzole	-
Váha, g	2100	
Vstupy		
Napájení	DC12V, A	3
	PoE Class/W	-
Zobrazení	7", IPS	
Alarm	Vstupy	-
	Výstupy	+ (NO/NC)
Audio	Vstupy	-
	Vestavěný reproduktor	+
Paměť	Vnitřní	16Gb
	Paměťová karta	-
Výstup řízení přístupu	Wiegand 26/34	
USB port, ks	1	
Materiál těla, plast/kov	-/+	
Materiál konzole, plast/kov	-/+	
IP rating	34	
IK rating	-	
Operační teplota, °C	0 - +55	
Záruka, v letech	3	

Elektrické schéma



*Poznámka: Funkce, rozhraní, součásti a pracovní sekvence zařízení se mohou změnit bez předchozího upozornění výrobce kvůli aktualizacím samotného zařízení a jeho softwaru.