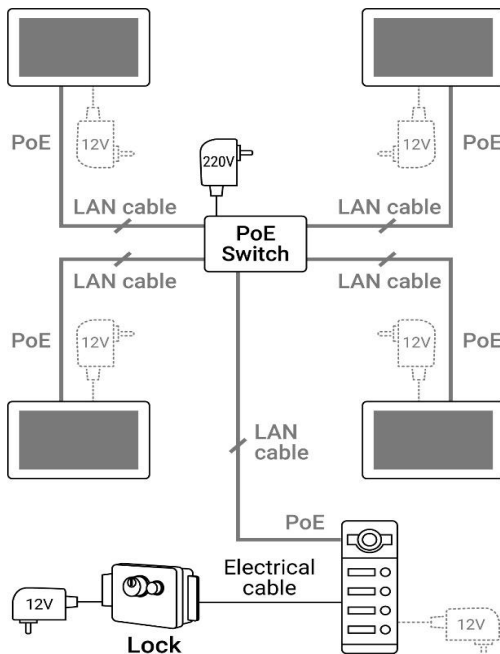




- Встроенная цветная HD видеочкамера
- Встроенный считыватель карт и брелков Mifare с контроллером
- Для использования в четырех квартирах/домах
- Влагозащищенный дизайн (IP65)
- Подсветка до 3м
- Управление замком

Схема монтажа



Вызывная панель		
Модель	MIP-300	
Версия	Black 4B	
Артикул	1646	
Цвет	Черный и серебристый	
Камера		
Сенсор	1/3" CMOS	
Разрешение	1.0Mp (1280x720@25)	
Режим День/Ночь	Auto	
Светочувствительность, люкс	0.5	
Стандарты видео	PAL	
Объектив		
Фокусное расстояние, мм	1.9	
Диафрагма, F	1.4	
Угол обзора, °	По горизонтали	110
	По вертикали	83
Тип объектива	Асферический	-
	Сферический	+
ИК Подсветка		
Дальность, м	3	
Количество светодиодов, шт.	6	
Угол освещения, °	60	
Длина волны, нм	850	
Контроллер		
Количество считывателей	1	
Стандарты идентификаторов	Mifare	
Рабочая частота, МГц	13.56	
Встроенная клавиатура	-	
Макс. количество пользователей	200	
Метод аутентификации	Карта/брелок	
Сеть		
Сетевой интерфейс	RJ-45 (10/100Base-T)	
Программа мониторинга	-	
Количество независимых пользователей	4	
Габариты		
Размер, мм	210x116x32	
Вес, г	1100	
Общие		
Питание	DC 12V, A	0.2
	POE, Class/W	0/6
Количество реле, шт.	1	
Тип реле	NO/NC	
Кнопки вызова, шт.	4	
Материал корпуса пластик/металл	-/+	
Материал кронштейна пластик/металл	-/+	
Степень защиты IP	65	
Температурный режим, °C	-40 - +60	
Аксессуары	Угловой кронштейн	-
	Козырек	-
	Монтажный набор	-



**Внимание!**

- Техническое обслуживание должно выполняться квалифицированным специалистом
- Избегайте установки устройства вблизи источников сильного электромагнитного излучения
- Не устанавливайте устройство в местах воздействия прямых солнечных лучей, прямого попадания дождя, воздействия сверхвысоких температур, высокой влажности, высокого запыления и агрессивных химических веществ
- Наиболее приемлемое место для установки устройства – на уровне глаз пользователя
- При монтаже и демонтаже устройства убедитесь, что питание отключено
- Производите монтаж устройства на расстоянии не менее 30см от силовых линий питания во избежание помех
- Не допускайте попадания влаги, сторонних предметов, насекомых в корпус устройства