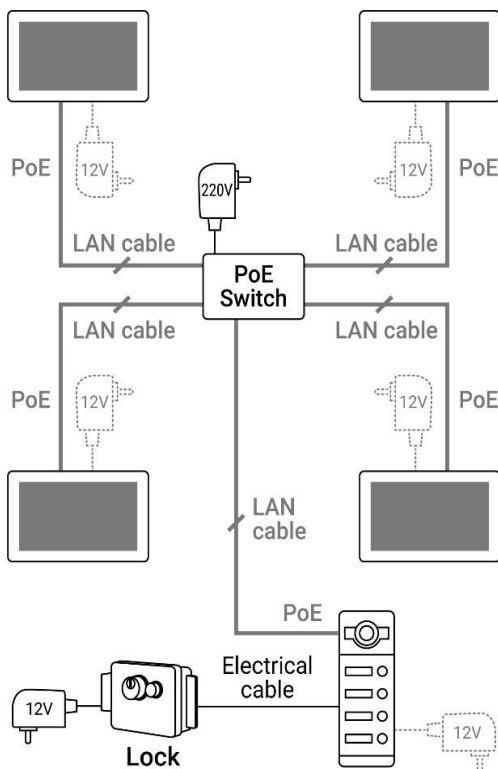




- Вбудована кольорова HD відеокамера
- Вбудований зчитувач карток та міток Mifare з контролером
- Для індивідуального використання
- Вологозахисний дизайн (IP65)
- Підсвітка до 3м
- Управління замком

Схема монтажу



Визовна панель		
Модель	MIP-300	
Версія	Black 1B	
Артикул	1644	
Колір	Чорний і сріблястий	
Камера		
Матриця	1/3" CMOS	
Роздільна здатність	1.0Mp (1280x720@25)	
Режим День/Ніч	Auto	
Світлочутливість, люкс	0.5	
Стандарти відео	PAL	
Об'єктив		
Фокусна відстань, мм	1.9	
Діафрагма, F	1.4	
Кут огляду, °	Горизонтальний	110
	Вертикальний	83
Тип об'єктиву	Асферичний	-
	Сферичний	+
ІЧ підсвітка		
Дальність дії, м	3	
Кількість світлодіодів, шт.	6	
Кут освітлення, °	60	
Довжина хвиль, нм	850	
Контролер		
Кількість зчитувачів	1	
Стандарти ідентифікаторів	Mifare	
Робоча частота, МГц	13.56	
Вбудована клавіатура	-	
Максимальна кількість користувачів	200	
Метод аутентифікації	Карта/мітка	
Мережа		
Мережевий інтерфейс	RJ-45 (10/100Base-T)	
Програма моніторингу	-	
Кількість незалежних користувачів	1	
Габарити		
Розміри, мм	210x116x32	
Маса, г	1100	
Загальні		
Живлення	DC 12V, A	0.2
	POE, Class/W	0/6
Кількість реле, шт.	1	
Тип реле	NO/NC	
Кнопки виклику, шт.	1	
Матеріал корпусу пластик/метал	-/+	
Матеріал кронштейну пластик/метал	-/+	
Ступінь захисту IP	65	
Температурний режим, °C	-40 - +60	
Акcesуари	Кутовий кронштейн	-
	Піддашок	-
	Монтажний набір	+



Увага!

- Технічне обслуговування має виконуватися кваліфікованим спеціалістом
- Уникайте встановлення пристрою поблизу джерел сильного електромагнітного випромінювання
- Не встановлюйте пристрій в місцях впливу прямих сонячних променів, прямого потрапляння дощу, впливу надвисоких температур, високої вологості, високого запилення та агресивних хімічних речовин
- Найбільш прийнятне місце для встановлення пристрою – на рівні очей користувача
- При монтажі та демонтажі пристрою треба пересвідчитись, що живлення відключено
- Проводьте монтаж пристрою на відстані не менше 30 см від силових ліній живлення для запобігання перешкод
- Не допускайте попадання вологи, сторонніх предметів, комах в корпус пристрою