

Spolupráce Partizan STD-2MP s 2N IP Interkom

Partizan STD-2MP

Je samostatný IP systém rozpoznávání obličeje s kamerou, displejem a měřením tělesné teploty. Více informací naleznete zde:

<https://partizanstore.eu/products/std-2mp-pm/>

Mohl by být snadno propojen s 2n zařízeními přes Wiegand. Má vstup i výstup Wiegand, takže může pracovat jako čtečka i ovladač.



Propojení s IP Vario pomocí Wiegand. Vario bude fungovat jako ovladač.

Ve výchozím nastavení je zjištění IP adresy možné prostřednictvím jejich aplikace: Setup Tool.

<https://apps.partizan.global/>

Partizan STD připojení k ovladači – konfigurační část (poskytuje Partizan)

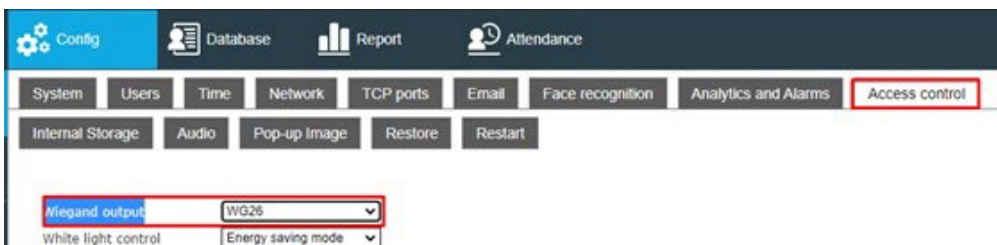
1. Přidat nového uživatele do databáze Partizan STD (čtečka obličejů) – (Databáze – přidat osobu). Vyplňte povinná pole. Číslo přístupového ovladače a číslo přístupové karty se musí shodovat, jako na následujícím snímku obrazovky.



2. Vyberte požadovaný provozní režim na základě požadavků na řízení přístupu. (Konfigurace – Analytika a Alarmy – Pracovní režim). Poté klikněte na Uložit (Save)

Working mode	Face recognition	
Face mask detection	<ul style="list-style-type: none"> Face recognition Temperature measurement Face recognition + Temperature measurement 	
Temperature correction	<ul style="list-style-type: none"> Access control card Access control card or Face recognition Access control card + Face recognition Access control card or Face recognition + Temperature measurement Access control card + Face recognition + Temperature measurement 	correction gap <input type="text" value="0.0"/>
Door opening with abnormal	Off	

3. Vyberte požadovaný režim Wiegand 26 nebo 34 (Konfigurace – Řízení přístupu – Wiegand výstup). Poté klikněte na Uložit (Save)



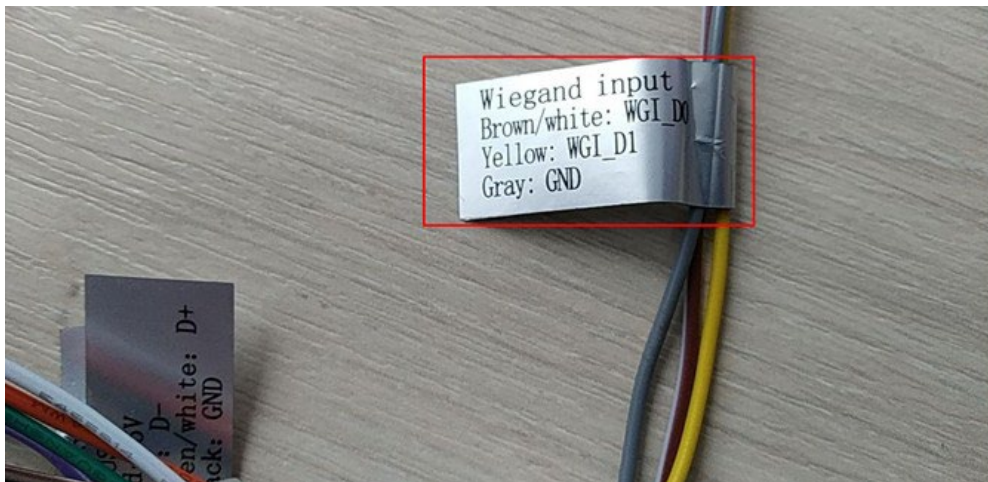
4. Připojte čtečku pro čtení přístupových karet ke čtečce obličej pomocí informací na kabelu

a. Wiegand input:

WGI_D0

WGI_D1

GND



5. Připojte ovladač ke čtečce obličejů pomocí informací na kabelu.

a. Wiegand output:

WGO_D0

WGO_D1

GND



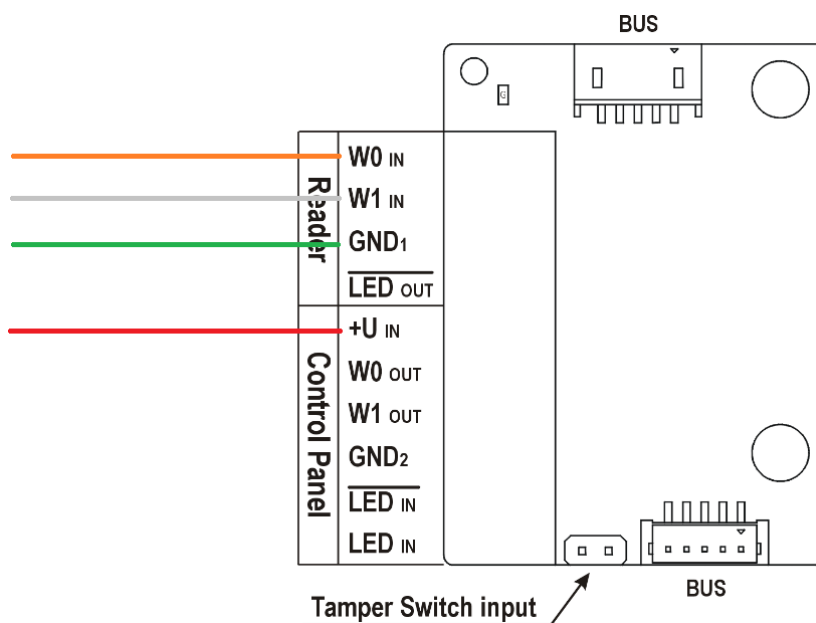
6. Pro připojení ovladače k přední čtečce použijte 5V napájení z výstupu Partizan a odpor 330 Ohm. Další informace viz:

[Extending Module Connection - Instalační manuál 2N Access Unit](#)

7. Z příručky jsou potřeba 4 kabely, jako je uvedeno níže na obrázku:



8. Nezapomeňte připojit 5V napájení také k datovým vodičům D0 a D1 přes rezistory 300 Ohm, tak jak je zobrazeno na obrázku níže:



9. Poznámka: ID uživatele v databázi čtečky obličejů je desetinné číslo a ve 2n zařízení je zobrazeno v hexadecimálním formátu.

Číslo přístupové karty by se mělo shodovat s číslem karty uživatele v databázi Partizan STD.