

Ork Hunter

NIGHT B-1 v1.0



User manual (EN)

Návod k obsluze (CZ)

Інструкція користувача (UA)

Contents

Product Overview	6
Specification	8
About Charge	9
Inserting Memory Card	10
Basic operations	11
Turn On And Turn Off	11
New and Special Color Effects	11
Adjust the display	11
Changing The Modes	12
Taking pictures	12
Recording Video	14
Device Power Off	16
Poor Image	16
IR-LED (Night vision function)	17
Settings in Photo and Video Mode	18
Playback	20
Download files to PC	21
Notes on Cleaning	22

CZ

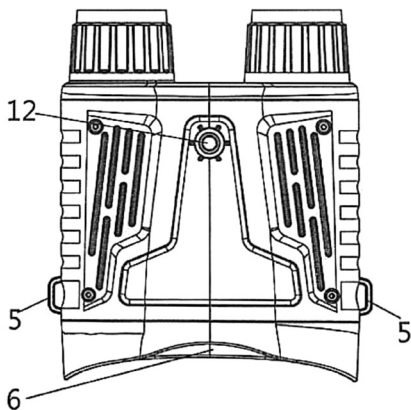
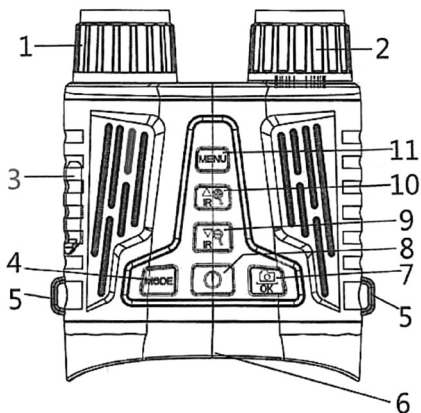
Obsah

Přehled produktu	24
Specifikace	26
O nabíjení	27
Vložení paměťové karty	28
Základní operace	29
Zapnutí a vypnutí	29
Nové a speciální barevné efekty	29
Upravení zobrazení	29
Změna režimů	30
Fotografování	31
Nahrávání videa	33
Vypnutí zařízení	35
Špatný obraz	35
IR-LED (funkce nočního vidění)	36
Nastavení v režimu Foto a Video	37
Přehrávání	39
Stažení souborů do PC	40
Poznámky k čištění	42

Зміст

Загальний вигляд	44
Технічні характеристики	46
Заряджання	47
Карта пам'яті	48
Основні операції	49
Увімкнення та вимкнення	49
Колірні ефекти	49
Налаштування дисплею	49
Зміна режимів	50
Фотографування	51
Запис відео	52
Перезавантаження пристрою	54
Низька якість зображення	55
Функція нічного бачення	55
Налаштування в режимі фото та відео	56
Відтворення	58
Завантаження файлів на ПК	59
Поради щодо обслуговування	61

Product Overview



1. Lens focus wheel.
2. IR LED.
3. USB port/Charging Indicator/Reset Port/
Memory Card Slot Cover.
4. Mode Button.
5. Strap Hole.
6. Eyepiece/Display.
7. Shot/OK button.
8. Power Button.
9. IR Down/Zoom Out/Down Button.
10. IR Up/Zoom In/Up Button.
11. Menu Button.
12. Tripod fixing screw.

Specification

- Photo Resolution: 36M, 12M, 8M, 5M, 3M, 2M, 1M.
- Video Resolution: 4K, FHD, HD.
- Lens: F1.2 large aperture, F=25mm, automatic infrared filter.
- Lens angle: FOV=10°, diameter 24mm.
- Display: 3.2" 480*854 HD TFT, 7 levels of brightness adjustment.
- Memory card: up to 32GB.
- USB port: TYPE-C.
- Auto Power Off: Off/1min/3min/5min/10min.
- Infrared light: 3W, 850nm strong infrared spotlight, 7 levels of infrared adjustment.
- Viewing distance in complete darkness: about 250-300 meters.
- Low-light sight distance: 3 meters to infinity.
- Digital zoom: 8x digital zoom.
- Color effects: color, black and white, luminous green, infrared light.
- Power supply: 2600mAh lithium battery.
- Date Stamp: supports setting date and time. Date and time stamp on photo and video files.
- Operation buttons: 6 buttons.
- Operating temperature: -20° C to +50° C.
- Storage temperature: -30° C to +60° C.
- Size and weight: 145*120*55mm / 336 g.

About Charge

The device has a built-in rechargeable battery, please fully charge it before first use.

Please use a universal USB power adapter* (DC 5V/2A) (*not included) to charge this device. When charging, the charging indicator on the left side of the TYPE-C USB port will turn red; when fully charged, the charging indicator will turn off. If the device is completely out of power, it can be fully charged in about 4 hours.

Inserting Memory Card

- Please prepare a Class 10 Micro SD card (up to 32GB) in advance.
- Open the card slot cover (3); you will see the card slot.
- Insert the Micro SD card into the slot. Make sure the direction is right. Never insert the card forcibly.
- Format the Micro SD card; this can improve the compatibility of Micro SD card.
- To remove the card from the memory card slot of the device, press the edge of the memory card gently, the card will pop out. Then remove the card.



Note:

If the Micro SD card is not inserted correctly, after power on device will prompt “NO CARD” and the icon of the card with X will be displayed in the lower right corner. The number of pictures that can be taken or the recording time at the top right will be displayed as 0.

Basic operations

Turn On And Turn Off

Press the Power button (8) for 3 seconds to turn on the device. Press the Power button for 3 seconds again to turn off the device.

New and Special Color Effects

Luminous Green Color Effect & Film Color Effect: these 2 color effects are available in both normal mode and infrared night vision mode.

Steps: Long press Menu (11) > Luminous Green Color Effect, Long press Menu > Infrared light Color Effect, Long press Menu > Get back to the normal color mode.

Adjust the display

After turn on the device, please press the Menu button to enter the menu. When you viewing the eyepiece/display screen if the Menu font is not clear enough, please adjust the eyepiece diopter adjustment wheel until the Menu font looks clear, press the Menu button again to exit the Menu. Then adjust the focus wheel to focus according to the actual distance of the viewed scene until the screen is the clearest. If the light is insufficient or using at night, please press the IR Up/Zoom in/Up Button (10) to turn on the infrared light and please select the IR

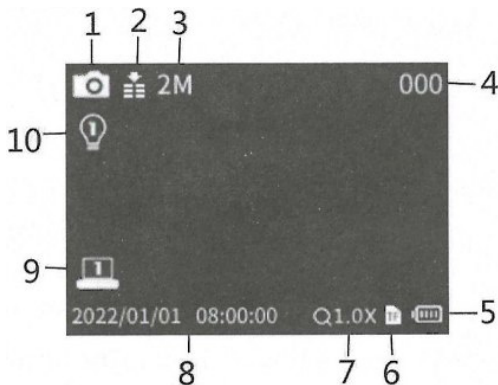
gear according to the light at that time. The darker is the light, the higher is the gear adjustment. Long press the IR Up/Zoom In/Up Button to zoom.

Changing The Modes

The night version has 3 different modes: photo mode, video mode and playback mode. Press the Mode button (4) to change mode.

- Photo Mode: for taking still photos.
- Video Mode: for recording video.
- Playback Mode: for playing the recorded files.

Taking pictures



1. Camera mode.
2. Night vision sensitivity.
3. Photo resolution.
4. Number of pictures that can be taken.
5. Battery status.
6. Micro SD card prompt.
7. Digital zoom indication.
8. Shooting time stamp.
9. Display brightness.
10. Infrared light gear.

Turn on the device, the default is Video mode. Please press the Mode button (4) to switch to Camera mode.

Zooming:

Keep pressing the Zoom Out (9) or Zoom In (10) button to zoom in or zoom out the image.

The value of magnification level appears on the LCD screen.

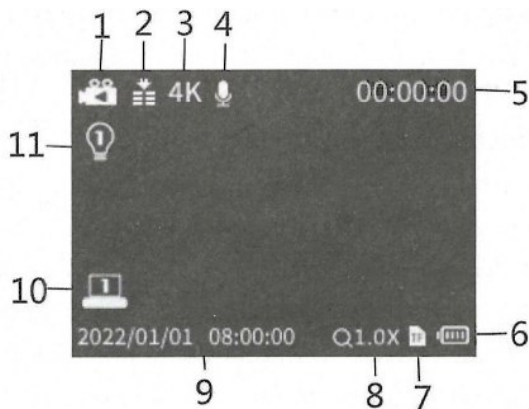
To take a still photo:

- View your subject via the LCD screen.
- Adjust the focus by turning the focus wheel.
- For night or insufficient light use, turn on the IR by pressing the IR Up/Zoom in/Up Button. Increase the brightness by pressing the button repeatedly.

It has 7 levels of brightness. The brightness can be adjusted according to your needs. The darker the light, the higher the gear adjustment.

- Press the Shot/OK button (7) to take a photo.

Recording Video



1. Video mode.
2. Night vision sensitivity.
3. Video resolution.
4. Recording switch indication.
5. Available video recording time.
6. Battery status.
7. Micro SD card prompt.
8. Digital zoom indication.

9. Shooting time stamp.
10. Display brightness.
11. Infrared light gear.

Turn on the device. The default is Video mode. If not, press the Mode button to switch to Video mode.

Zooming:

Keep pressing the Zoom Out or Zoom In button to zoom in or zoom out the image. The value of magnification level appears on the LCD screen.

To start to record video:

- View your subject via the LCD screen.
- Adjust the focus by turning the focus wheel.
- For night or insufficient light turn on the IR by pressing the IR button. Increase the brightness by pressing the button repeatedly. It has 7 levels of brightness. The brightness can be adjusted according to your needs.
- Press the Shot button to start to record. The record duration will be shown on the LCD screen.

To finish recording:

Press the Shot button again to stop recording.

The device will stop recording automatically once capacity of the memory card is full.

Device Power Off

- If the device is fully charged and cannot be turned on or the screen cannot move during use and cannot be turned off, please insert a small hard strip such as toothpick or wire into the RST hole, when you feel the resistance, press it and then turn it on.
- Please use an universal USB power adapter* (DC 5V/2A) (*not included) to charge this device. After the TYPE-C USB is connected to the device, when the red light of the charging indicator of the device is on, long press the power button to turn on the device, unplug the TYPE-C USB to turn off the device, which means that the built-in battery has no power and it needs to be fully charged.

Poor Image

- If at day, make sure the IR is off (if IR is on, screen is black and white or the screen is colored).
- If at night, make sure you have turned on the IR, press IR up (if IR is on, screen is black and white). Adjust the most appropriate brightness according to your need.
- Adjust the focus by slowing turning the Focus wheel (1), make sure it is focused.

IR-LED (Night vision function)

- Users can manually focus the focus wheel according to the actual observation distance to debug the best focus until the display is clear.
- In photo/video mode, if you have to view the darkness environment, please short press IR Up button to activate the IR LED, the image will change to black and white. The IR LED have seven levels, short press IR Up button to up the level, short press IR Down button to down the level.
- If the battery voltage is not enough, the IR LED level will down automatically. IR level can up to 7 levels when the battery power is full. If only left half power, the level just can up to 5. If only left 25% power, the level just can up to 3. If the battery power is lower than 25%, IR LED cannot be activated.

Settings in Photo and Video Mode

Press Menu button in photo or video mode to change the settings.

Menu	Function
Resolution	Set the video resolution. Options: 4K / FHD / HD.
Photo Resolution	Set the photo resolution. Options: 36M, 12M, 8M, 5M, 3M, 2M, 1M.
Night vision sensitivity	Choose the night vision sensitivity. Options: Low / Middle / High.
Screen Brightness	Adjust the screen brightness as required. Options: Level 1 / Level 2 / Level 3 / Level 4 / Level 5 / Level 6 / Level 7.
Audio	On / Off.
Date Tag	On / Off.
Date Setting	Set the date and time of device. Press the Up or Down button to adjust the date or time, press the OK button to complete settings.
Auto Power-Off	Set the time to shut down the device for power saving if the device is idle. Options: OFF / 1 min / 3 min / 5 min / 10 min.

Language Setting	Set OSD (on-screen) language. Options: English / Traditional Chinese / Simple Chinese / Japanese / Deutsch / Francais / Russian / Italiano / Korean / Nederlands / Espanol / Portugues.
Flicker	Set the light source frequency to match frequency of electricity supply in local region to prevent interference. Options: 50Hz/60Hz.
Format	Format your Micro SD card. Format Micro SD will delete all files including the protected files. Please copy the important files before confirm. Options: OK / Cancel.
Reset System	Restore the setup to factory default settings. Options: OK / Cancel.
Version	User can see the firmware version information.

Playback

1. Turn on the device, press the Mode button to switch to playback mode.
2. Press Up/Down button to view photos and video files.
3. Playback the video:
 - Press the Shot button to start playing the video files.
 - Press the Shot button again to have a pause.
 - Press Menu button to stop the current video playing.
4. Press Menu button in playback mode, the screen will display the playback menu. Press Up/Down button to scan lock or delete. Press Shot button to select one to enter the sub-menu.

Playback menu list:

Menu	Function
Delete	Delete the current one file in memory card. Options: Yes / No.
Delete All	Delete all files in memory card. Options: Yes / No.
Lock This	Lock the current file in memory card. Options: Yes / No.
Unlock This	Unlock the current file in memory card. Options: Yes / No.
Unlock All	Unlock the all files in memory card. Options: Yes / No.

Download files to PC

There are two ways to download files from the device to a computer:

- By inserting the memory card into a card reader.
- By connecting the device to a computer using the supplied TYPE-C USB cable.

Using a Card Reader

1. Eject the memory card from the device and insert it into a card reader. Then connect the card reader to a computer.
2. Open “My Computer” or “Windows Explorer” and double-click the removable disk icon that represents the memory card.
3. Copy images from the card into a directory of your choice on the computer’s hard disk.

Connecting the Device to a PC via the USB Cable

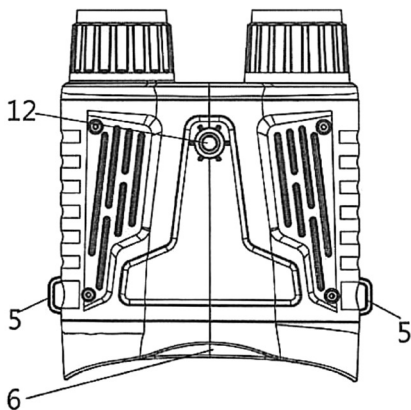
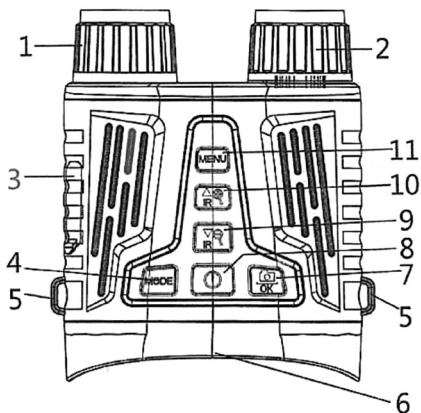
1. Turn on the night vision. Connect it to a computer through the supplied TYPE-C USB cable.
2. Select the “Memory” on the screen and press the OK button to enter the removable disk mode.
3. Open “My Computer” or “Windows Explorer”. A “Removable Disk” appears in the drive list. Double-click the “Removable Disk” icon to view its contents. Files stored on the camera are located in the folder named “DCIM”.
4. Copy the photos or files to your computer.



Notes on Cleaning

Before cleaning the device, disconnect it from the power supply! Only use a dry cloth to clean the exterior of the device. To avoid damaging the electronics, do not use any cleaning fluid. Clean the eyepieces and/or lenses only with a soft, lint-free cloth, (e.g. microfibre cloth). To avoid scratching the lenses, use only gentle pressure with the cleaning cloth. Protect the device from dust and moisture. Store it in a bag or box.

Přehled produktu



1. Zaostřovací kolečko objektivu.
2. IR LED.
3. USB port/indikátor nabíjení/Resetovací port/kryt slotu pro paměťovou kartu.
4. Tlačítko režimu.
5. Otvor pro popruh.
6. Okulár/displej.
7. Tlačítko Snímek/OK.
8. Tlačítko napájení.
9. Tlačítko IR dolů/oddálení/dolů.
10. Tlačítko IR nahoru/přiblížení/nahoru.
11. Tlačítko Menu.
12. Upevňovací šroub stativu.

Specifikace

- Rozlišení fotografie: 36M, 12M, 8M, 5M, 3M, 2M, 1M.
- Rozlišení videa: 4K, FHD, HD.
- Objektiv: F1.2 velká clona, F=25mm, automatický infračervený filtr.
- Úhel objektivu: FOV=10°, průměr 24mm.
- Displej: 3.2" 480*854 HD TFT, 7 úrovní nastavení jasu.
- Paměťová karta: až 32GB.
- USB port: TYPE-C.
- Automatické vypnutí: Vypnuto / 1min / 3min / 5min / 10min.
- Infračervené světlo: 3W, 850nm silný infračervený reflektor, 7 úrovní nastavení infračerveného záření.
- Pozorovací vzdálenost v úplné tmě: okolo 250-300 metrů.
- Viditelná vzdálenost při slabém osvětlení: 3 metry až nekonečno.
- Digitální zoom: 8x digitální zoom.
- Barevné efekty: barva, černá a bílá, svítivá zelená, infračervené světlo.
- Napájení: 2600mAh lithiová baterie.
- Datové razítko: podporuje nastavení data a času. Datum a čas na souborech fotografií a videí.
- Ovládací tlačítka: 6 tlačítek.
- Provozní teplota: -20° C až +50° C.
- Skladovací teplota: -30° C až +60° C.
- Velikost a hmotnost: 145*120*55 mm / 336 g.

O nabíjení

Zařízení má vestavěnou dobíjecí baterii, před prvním použitím ji prosím plně nabijte.

K nabíjení tohoto zařízení použijte univerzální napájecí adaptér USB* (DC 5V/2A) (*není součástí dodávky). Při nabíjení se indikátor nabíjení na levé straně USB portu TYPE-C rozsvítí červeně; po úplném nabití indikátor nabíjení zhasne. Pokud je zařízení zcela vybité, lze jej plně nabít přibližně za 4 hodiny.

Vložení paměťové karty

- Předem si připravte Micro SD kartu třídy 10 (až 32 GB).
- Otevřete kryt slotu pro kartu (3); uvidíte slot pro kartu.
- Vložte kartu Micro SD do slotu. Ujistěte se, že směr je správný. Nikdy nevkládejte kartu násilím.
- Naformátujte kartu Micro SD; to může zlepšit kompatibilitu karty Micro SD.
- Chcete-li vyjmout kartu ze slotu pro paměťovou kartu v zařízení, jemně zatlačte na okraj paměťové karty, karta vyskočí. Poté kartu vyjměte.



Poznámka:

Pokud není karta Micro SD vložena správně, po zapnutí zařízení zobrazí výzvu „NO CARD“ a v pravém dolním rohu se zobrazí ikona karty s X. Počet snímků, které lze pořídit, nebo doba záznamu vpravo nahoře se zobrazí jako 0.

Základní operace

Zapnutí a vypnutí

Stisknutím tlačítka Napájení (8) po dobu 3 sekund zapnete zařízení. Dalším stisknutím tlačítka Napájení na 3 sekundy zařízení vypnete.

Nové a speciální barevné efekty

Svítivý zelený barevný efekt a filmový barevný efekt: tyto 2 barevné efekty jsou dostupné v normálním režimu i v režimu infračerveného nočního vidění.

Kroky:

Dlouze stiskněte Menu (11) > Svítivý zelený barevný efekt, dlouze stiskněte Menu > Barevný efekt infračerveného světla,

Dlouze stiskněte Nabídka > Vraťte se do normálního barevného režimu.

Upravení zobrazení

Po zapnutí zařízení stiskněte tlačítko Menu pro vstup do menu. Když se díváte na obrazovku okuláru/displeje a písmo nabídky není dostatečně jasné, upravte prosím kolečko dioptrické korekce okuláru, dokud nebude písmo nabídky jasné, a znovu stiskněte tlačítko Nabídka pro opuštění

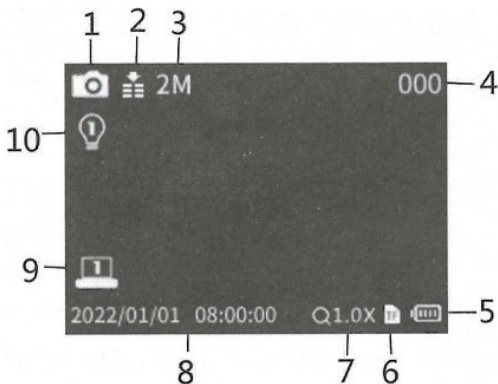
nabídky. Poté nastavte zaostřovací kolečko tak, aby zaostřovalo podle skutečné vzdálenosti sledované scény, dokud nebude obrazovka nejčistší. Pokud je osvětlení nedostatečné nebo ho chcete použít v noci, stisknutím tlačítka IR nahoru/přiblížení/nahoru (10) zapnete infračervené světlo a vyberte IR zařízení podle aktuálního světla. Čím tmavší je světlo, tím vyšší je nastavení převodu. Pro přiblížení stiskněte dlouze tlačítko IR nahoru/přiblížení/nahoru.

Změna režimů

Noční verze má 3 různé režimy: režim fotografie, režim videa a režim přehrávání. Stiskněte tlačítko Režimu (4) pro změnu režimu.

- Režim fotografie: pro fotografování.
- Režim videa: pro záznam videa.
- Režim přehrávání: pro přehrávání nahraných souborů.

Fotografování



1. Režim fotoaparátu.
2. Citlivost nočního vidění.
3. Rozlišení fotografie.
4. Počet snímků, které lze pořídit.
5. Stav baterie.
6. Výzva na kartu Micro SD.
7. Indikace digitálního zoomu.
8. Časové razítko natáčení.
9. Jas displeje.
10. Infračervené světlo.

Zapněte zařízení, výchozí je režim Video. Stiskněte tlačítko Režim (4) pro přepnutí do režimu fotoaparátu.

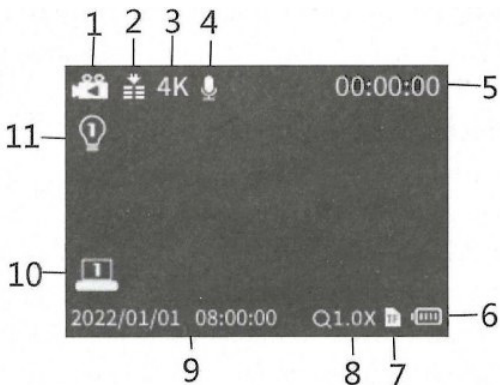
Zoomování:

Stisknutím tlačítka Oddálit (9) nebo Přiblížit (10) můžete obrázek přiblížit nebo oddálit. Na LCD obrazovce se zobrazí hodnota úrovně zvětšení.

Chcete-li pořídit fotografii:

- Prohlížejte si objekt na LCD obrazovce.
- Upravte zaostření otáčením zaostřovacího kolečka.
- Při použití v noci nebo při nedostatečném osvětlení zapněte IR stisknutím tlačítka IR nahoru/přiblížení/nahoru. Opakovaným stisknutím tlačítka zvýšíte jas. Má 7 úrovní jasu. Jas lze upravit podle vašich potřeb. Čím tmavší světlo, tím vyšší je nastavení převodu.
- Stisknutím tlačítka Snímek/OK (7) pořídíte fotografii.

Nahrávání videa



1. Režim videa.
2. Citlivost nočního vidění.
3. Rozlišení videa.
4. Indikace přepínače nahrávání.
5. Dostupná doba nahrávání videa.
6. Stav baterie.
7. Výzva na kartu Micro SD.
8. Indikace digitálního zoomu.
9. Časové razítko natáčení.
10. Jas displeje.
11. Infračervené světlo.

Zapněte zařízení. Výchozí nastavení je režim Video. Pokud ne, stiskněte tlačítko Režim pro přepnutí do režimu Video.

Zoomování:

Chcete-li obrázek přiblížit nebo oddálit, přidržte tlačítko Oddálit nebo Přiblížit. Na LCD obrazovce se zobrazí hodnota úrovně zvětšení.

Chcete-li zahájit nahrávání videa:

- Prohlížejte si objekt na LCD obrazovce.
- Upravte zaostření otáčením zaostřovacího kolečka.
- V případě noci nebo nedostatečného osvětlení zapněte IR stisknutím tlačítka IR. Opakovaným stisknutím tlačítka zvyšte jas. Má 7 úrovní jasu. Jas lze upravit podle vašich potřeb.
- Stisknutím tlačítka Snímek zahájíte nahrávání. Délka záznamu se zobrazí na LCD obrazovce.

Dokončení nahrávání:

Dalším stisknutím tlačítka Snímek nahrávání zastavíte.

Jakmile je kapacita paměťové karty plná, zařízení automaticky zastaví nahrávání.

Vypnutí zařízení

- Pokud je zařízení plně nabité a nelze jej zapnout nebo se obrazovka během používání nepohybuje a nelze ji vypnout, vložte do otvoru RST malý tvrdý proužek, jako je párátko nebo drát, jakmile ucítíte odpor, stiskněte jej a pak jej zapněte.
- K nabíjení tohoto zařízení použijte univerzální USB napájecí adaptér* (DC 5V/2A) (*není součástí dodávky). Po připojení USB TYPE-C k zařízení, když svítí červená kontrolka nabíjení zařízení, dlouze stiskněte tlačítko napájení pro zapnutí zařízení, odpojte USB TYPE-C pro vypnutí zařízení, což znamená, že vestavěná baterie je bez energie a je třeba ji plně nabít.

Špatný obraz

- Pokud je den, ujistěte se, že je IR vypnuto (pokud je IR zapnuto, obrazovka je černobílá nebo barevná).
- Pokud je noc, ujistěte se, že jste zapnuli IR, stiskněte IR nahoru (pokud je IR zapnuto, obrazovka je černobílá). Nastavte nejvhodnější jas podle svých potřeb.
- Upravte zaostření pomalým otáčením zaostřovacího kolečka (1), ujistěte se, že je zaostřeno.

IR-LED (funkce nočního vidění)

- Uživatelé mohou manuálně zaostřit zaostřovacím kolečkem podle skutečné pozorovací vzdálenosti pro ladění nejlepšího zaostření, dokud nebude displej čistý.
- V režimu fotografie/video, pokud chcete sledovat tmavé prostředí, krátce stiskněte tlačítko IR Up pro aktivaci IR LED, obraz se změní na černobílý. IR LED má sedm úrovní, krátkým stisknutím tlačítka IR nahoru úroveň zvýšíte, krátkým stisknutím tlačítka IR dolů úroveň snížíte.
- Pokud napětí baterie nestačí, úroveň IR LED se automaticky sníží. Úroveň IR může dosáhnout až 7 úrovní, když je baterie plná. Pokud ponecháte pouze poloviční výkon, úroveň může být až 5. Pokud ponecháte pouze 25% výkonu, úroveň může být až 3. Pokud je výkon baterie nižší než 25%, nelze aktivovat IR LED.

Nastavení v režimu Foto a Video

Stisknutím tlačítka Menu v režimu fotografie nebo videa změníte nastavení.

Menu	Funkce
Rozlišení	Nastavení rozlišení videa. Možnosti: 4K / FHD / HD.
Rozlišení fotografie	Nastavení rozlišení fotografie. Možnosti: 36M, 12M, 8M, 5M, 3M, 2M, 1M.
Citlivost nočního vidění	Zvolení citlivosti nočního vidění. Možnosti: Nízká / střední / vysoká.
Jas obrazovky	Nastavení jasu obrazovky podle potřeby. Možnosti: Úroveň 1 / Úroveň 2 / Úroveň 3 / Úroveň 4 / Úroveň 5 / Úroveň 6 / Úroveň 7.
Zvuk	Zapnuto / vypnuto.
Označení data	Zapnuto / vypnuto.
Nastavení data	Nastavení data a času zařízení. Stisknutím tlačítka Nahoru nebo Dolů upravíte datum nebo čas a dokončíte nastavení stisknutím tlačítka OK.

Automatické vypnutí	Nastavení času vypnutí zařízení pro úsporu energie, pokud je zařízení nečinné. Možnosti: VYP/1 min/3 min/5 min/10 min.
Nastavení jazyka	Nastavení jazyka (na obrazovce). Možnosti: Angličtina / Tradiční Čínština / Jednoduchá Čínština / Japonština / Deutsch / Francais / Ruština / Italština / Korejšťina / Nederlands / Espaňol / Portugalština.
Frekvence	Nastavení frekvence zdroje světla tak, aby odpovídala frekvenci dodávky elektřiny v místní oblasti, abyste zabránili rušení. Možnosti: 50Hz /60Hz.
Formát	Naformátování karty Micro SD. Formátování Micro SD odstraní všechny soubory včetně chráněných souborů. Před potvrzením zkopírujte důležité soubory. Možnosti: OK / Zrušit.
Reset systému	Obnovení nastavení na výchozí tovární nastavení. Možnosti: OK / Zrušit.
Verze	Uživatel může vidět informace o verzi firmwaru.

Přehrávání

1. Zapněte zařízení, stiskněte tlačítko Režim pro přepnutí do režimu přehrávání.
2. Stisknutím tlačítka Nahoru/Dolů zobrazíte fotografie a videosoubory.
3. Přehrajte video:
 - Stisknutím tlačítka Snímek zahájíte přehrávání videosouborů.
 - Opětovným stisknutím tlačítka Snímek uděláte pauzu.
 - Stisknutím tlačítka Menu zastavíte přehrávání aktuálního videa.
4. Stiskněte tlačítko Menu v režimu přehrávání, na obrazovce se zobrazí nabídka přehrávání. Stiskněte tlačítko Nahoru/Dolů pro uzamčení nebo odstranění skenování. Stisknutím tlačítka Snímek vyberte jeden pro vstup do podnabídky.

Playback menu list:

Menu	Funkce
Odstranění	Odstranění aktuálního souboru na paměťové kartě. Možnosti: Ano / Ne.
Odstranění všeho	Odstranění všech souborů na paměťové kartě. Možnosti: Ano /Ne.

Uzamknutí souboru	Uzamknutí aktuálního souboru na paměťové kartě. Možnosti: Ano / Ne.
Odemknutí souboru	Odemknutí aktuálního souboru na paměťové kartě. Možnosti: Ano / Ne.
Odemknutí všeho	Odemknutí všech souborů na paměťové kartě. Možnosti: Ano / Ne.

Stažení souborů do PC

Existují dva způsoby stahování souborů ze zařízení do počítače:

- Vložením paměťové karty do čtečky karet.
- Připojením zařízení k počítači pomocí dodaného kabelu USB TYPE-C.

Použití čtečky karet

1. Vyměňte paměťovou kartu ze zařízení a vložte ji do čtečky karet. Poté připojte čtečku karet k počítači.
2. Otevřete "Tento počítač" nebo "Průzkumník Windows" a dvojklikem klepněte na ikonu vyměnitelného disku, který představuje paměťovou kartu.

3. Zkopírujte snímky z karty do vámi zvoleného adresáře na pevním disku počítače.

Připojení zařízení k počítači pomocí kabelu USB

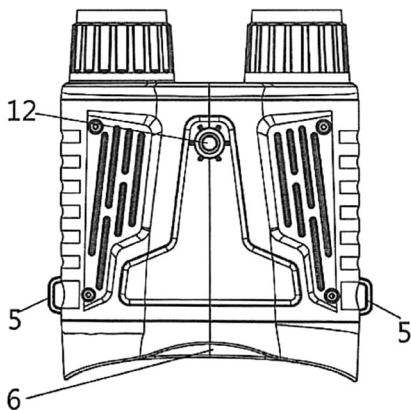
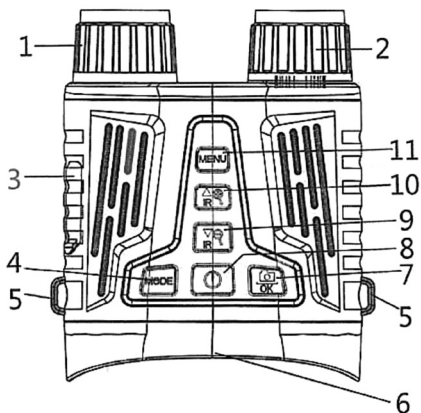
1. Zapněte noční vidění. Připojte zařízení k počítači pomocí dodaného kabelu USB TYPE-C.
2. Vyberte na obrazovce „Paměť“ a stiskněte tlačítko OK pro vstup do režimu vyměnitelného disku.
3. Otevřete „Tento počítač“ nebo „Průzkumník Windows“. V seznamu jednotek se objeví „Vyměnitelný disk“. Poklepáním na ikonu „Vyměnitelný disk“ zobrazíte jeho obsah. Soubory uložené ve fotoaparátu jsou umístěny ve složce s názvem „DCIM“.
4. Zkopírujte fotografie nebo soubory do počítače.



Poznámky k čištění

Před čištěním zařízení odpojte od napájení! K čištění vnějších částí zařízení používejte pouze suchý hadřík. Aby nedošlo k poškození elektroniky, nepoužívejte žádné čisticí kapaliny. Okuláry a/ nebo čočky čistěte pouze měkkým hadříkem, který nepouští vlákna (např. abyste zabránili poškrábání čoček, používejte pouze jemný tlak na čisticí hadřík). Chraňte zařízení před prachem a vlhkostí. Uložte jej do sáčku nebo krabice.

Загальний вигляд



1. Коліщатко фокусування об'єктива.
2. ІЧ-світлодіод.
3. Порт USB/Індикатор зарядки/Порт кнопки скидання/Кришка слота карти пам'яті.
4. Кнопка Режим.
5. Отвір для ремінця.
6. Окуляр/Дисплей.
7. Кнопка Зйомка/ОК.
8. Кнопка Живлення.
9. Кнопка зменшення ІЧ/Зменшення масштабу/Вниз.
10. Кнопка збільшення ІЧ/Збільшення масштабу/Вверх.
11. Кнопка Меню.
12. Гвинт кріплення штатива.

Технічні характеристики

- Роздільна здатність фото: 36М, 12М, 8М, 5М, 3М, 2М, 1М.
- Роздільна здатність відео: 4К, FHD, HD.
- Об'єктив: діафрагма F1.2, F=25 мм, автоматичний інфрачервоний фільтр.
- Кут об'єктива: FOV=10°, діаметр 24 мм.
- Дисплей: 3.2" 480*854 HD TFT, 7 рівнів регулювання яскравості.
- Карта пам'яті: до 32 ГБ.
- Порт USB: TYPE-C.
- Автоматичне вимкнення: Вимк/1 хв/3 хв/5 хв/10 хв.
- Інфрачервоне світло: 3 Вт, 850 нм, 7 рівнів інфрачервоного регулювання.
- Дальність огляду в повній темряві: близько 250-300 метрів.
- Дальність огляду при слабкому освітленні: 3 метри до безкінечності.
- Цифрове збільшення: 8-кратне.
- Кольорові ефекти: кольоровий, чорно-білий, світло-зелений, інфрачервоне світло.
- Живлення: літєвий акумулятор 2600mAh.
- Відмітка дати: відмітка дати та часу на фото-та відеозображеннях.
- Кнопки керування: 6 кнопок.
- Робоча температура: від -20°C до +50°C.
- Температура зберігання: від -30°C до +60°C.
- Розмір і вага: 145*120*55 мм / 336 г.

Зарядження

Пристрій має вбудовану акумуляторну батарею. Повністю зарядіть її перед першим використанням.

Будь ласка, використовуйте універсальний USB-адаптер живлення* (DC 5V/2A) (*не входить у комплект). Під час зарядки індикатор зарядження зліва від USB-порту TYPE-C стане червоним; після повної зарядки індикатор зарядження вимкнеться. Якщо пристрій повністю розряджено, його можна повністю зарядити приблизно за 4 години.

Карта пам'яті

Заздалегідь підготуйте картку Micro SD, клас 10 (до 32 ГБ).

Відкрийте кришку гнізда картки (3); ви побачите слот для карти.

Вставте картку Micro SD у слот. Переконайтеся, що напрямок правильний. Ніколи не вставляйте картку з силою.

Відформатуйте картку Micro SD; це може покращити сумісність картки Micro SD.

Щоб вийняти картку із гнізда для карти пам'яті пристрою, обережно натисніть на край карти пам'яті.



Зверніть увагу!

Якщо карту Micro SD вставлено неправильно, після ввімкнення живлення пристрій висвітить напис «NO CARD», а піктограма карти «X» відобразиться в нижньому правому куті. Кількість знімків, які можна зробити, або тривалість запису у верхньому правому куті відобразатиметься як «0».

Основні операції

Увімкнення та вимкнення

Натисніть кнопку живлення (8) протягом 3 секунд, щоб увімкнути пристрій. Знову натисніть кнопку живлення протягом 3 секунд, щоб вимкнути пристрій.

Колірні ефекти

Ефект світло-зеленого кольору та ефект кольору плівки: ці два колірні ефекти доступні як у звичайному режимі, так і в інфрачервоному режимі нічного бачення. Кроки активізації:

Тривале натискання кнопки Меню (11) > Яскраво-зелений колірний ефект, тривале натискання кнопки Меню > Колірний ефект інфрачервоного світла, тривале натискання кнопки Меню > повернутися до звичайного колірного режиму.

Налаштування дисплею

Після увімкнення пристрою натисніть кнопку Меню, щоб увійти в меню. Якщо шрифт меню окуляра/екрана дисплея недостатньо чіткий, обертайте коліщатко регулювання окуляра, доки шрифт меню не стане чітким.

Натисніть кнопку меню ще раз, щоб вийти з меню. Відрегулюйте коліщатко фокусування, щоб сфокусуватися відповідно до фактичної відстані до об'єкту спостереження доки екран не стане максимально чітким. Якщо освітлення недостатнє або прилад використовується вночі, натисніть кнопку ІЧ збільшення (10), щоб увімкнути інфрачервоне підсвічування, і виберіть інтенсивність підсвічування відповідно до освітлення, знову натискаючи дану кнопку.

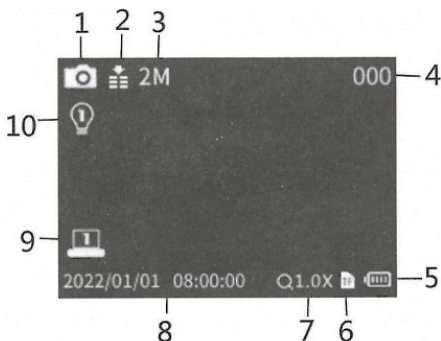
Зміна режимів

Нічне використання має 3 різні режими:

- Режим фото: для фотографування.
- Режим відео: для запису відео.
- Режим відтворення: для відтворення записаних файлів.

Натисніть кнопку Режим (4), щоб змінити режим.

Фотографування



1. Режим камери.
2. Чутливість нічного бачення.
3. Роздільна здатність фото.
4. Кількість фотографій, які можна зробити.
5. Стан батареї.
6. Позначка карти Micro SD.
7. Індикація цифрового збільшення.
8. Позначка часу зйомки.
9. Яскравість дисплея.
10. Інфрачервоне освітлення.

Увімкніть пристрій. За замовчуванням встановлено режим відео. Натисніть кнопку Режим (4), щоб перейти в режим камери.

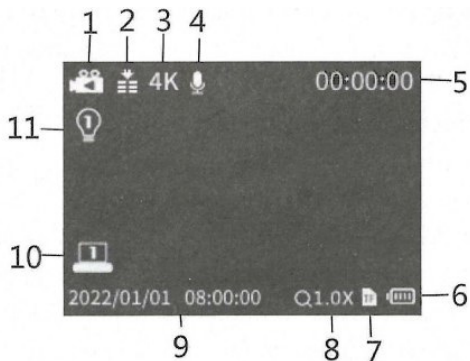
Для збільшення або зменшення масштабування затискайте кнопку Зменшити (9) або Збільшити

(10). Індикацію рівня масштабування позначено на РК-екрані.

Щоб зробити фотознімок:

- Знайдіть об'єкт зйомки на РК-екрані.
- Відрегулюйте фокус, повертаючи коліщатко фокусування.
- Для нічного або недостатнього освітлення увімкніть ІЧ-підсвічування, натиснувши кнопку ІЧ збільшення. Збільште яскравість, натиснувши дану кнопку кілька разів. Підсвічування має 7 рівнів яскравості. Яскравість можна регулювати відповідно до ваших потреб. Натисніть кнопку Зйомка/ОК (7), щоб зробити фото.

Запис відео



1. Режим відео.
2. Чутливість нічного бачення.
3. Роздільна здатність відео.
4. Індикація перемикача запису.
5. Доступний час запису відео.
6. Стан батареї.
7. Позначка Micro SD.
8. Індикація цифрового збільшення.
9. Позначка часу зйомки.
10. Яскравість дисплея.
11. Інфрачервоне підсвічування.

Увімкніть пристрій. За замовчуванням встановлено режим відео. Якщо він не активований, натисніть кнопку Режим, щоб перейти в режим зйомки.

Збільшення:

Натискайте кнопку Збільшити або Зменшити, щоб збільшити або зменшити масштаб зображення. Значення рівня збільшення показано на РК-екрані.

Щоб почати запис відео:

- Знайдіть об'єкт зйомки на РК-екрані.
- Відрегулюйте фокус, повертаючи коліщатко фокусування.

- Для нічного або недостатнього освітлення увімкніть ІЧ підсвічування, натиснувши кнопку ІЧ збільшення. Збільште яскравість, натиснувши кнопку кілька разів. Підсвічування має 7 рівнів яскравості. Яскравість можна регулювати відповідно до ваших потреб.
- Натисніть кнопку Зйомка, щоб почати запис. Тривалість запису буде показано на РК-екрані.

Щоб завершити запис:

- Натисніть кнопку Зйомка ще раз, щоб зупинити запис.
- Пристрій автоматично припинить запис, коли ємність карти пам'яті буде заповнена.

Перезавантаження пристрою

Якщо пристрій повністю заряджено і його не можна увімкнути; зображення на екрані не рухається під час використання; прилад не може бути примусово вимкнений, вставте маленьку жорстку смужку (наприклад зубочистку або дріт) в отвір Скидання. Коли відчуєте опір, натисніть. Після цього пристрій можна знову увімкнути.

Низька якість зображення

Якщо низька якість зображення спостерігається вдень, переконайтеся, що ІЧ-підсвічування вимкнено. Вночі переконайтеся, що ІЧ-підсвічування увімкнено. Відрегулюйте відповідну яскравість відповідно до ваших потреб.

Відрегулюйте фокус, повільно обертаючи коліщатко фокусування (1).

Функція нічного бачення

Користувачі можуть вручну сфокусувати зображення відповідно до фактичної відстані спостереження для отримання найкращої якості зображення.

У режимі фото/відео в умовах темряви коротко натисніть кнопку ІЧ збільшення, щоб активувати ІЧ-світлодіод. Зображення зміниться на чорно-біле. ІЧ-світлодіод має сім рівнів інтенсивності. Коротко натисніть кнопку ІЧ-збільшити, щоб підняти рівень, коротко натисніть кнопку ІЧ-зменшити, щоб знизити рівень.

Якщо напруги акумулятора недостатньо, рівень інтенсивності ІЧ-світлодіода автоматично знизиться. Рівень інтенсивності може досягати показника «7», коли заряд батареї повний. Якщо акумулятор зберігає лише половину потужності, рівень може підвищитися лише до показника «5». При 25% потужності, рівень може збільшитися лише до показника «3». Якщо заряд батареї нижчий за 25%, ІЧ-світлодіод не може бути активований.

Налаштування в режимі фото та відео

Щоб змінити налаштування, натисніть кнопку Меню в фото- або відеорежимі.

Меню	Параметри
Роздільна здатність відео	4K/FHD/HD.
Роздільна здатність фото	36М, 12М,8М, 5М, 3М, 2М, 1М.
Чутливість нічного бачення	Низька/Середня/Висока.

Яскравість екрану	Рівень 1 / Рівень 2 / Рівень 3 / Рівень 4 / Рівень 5 / Рівень 6 / Рівень 7
Звук	Увімк / Вимк.
Позначка дати	Увімк / Вимк.
Налаштування дати	Натисніть кнопку Вгору або Вниз, щоб налаштувати дату або час, натисніть кнопку ОК, щоб завершити налаштування.
Автоматичне вимикання	Вимк. / 1 хв / 3 хв / 5 хв / 10 хв.
Мови	Англійська / Традиційна Китайська / Спрощена Китайська / Японська / Німецька / Французька / Російська / Італійська / Корейська / Нідерландська / Іспанська / Португальська
Частота	50Hz / 60Hz.
Форматування картки	Так / Ні.
Скидання системи	Так / Ні.
Прошивка	Користувач може побачити інформацію про версію прошивки.

Відтворення

1. Увімкніть прилад і натисніть кнопку Режим, щоб перейти в режим відтворення.
2. Натисніть кнопку Вгору/Вниз, щоб переглянути фотографії та відеофайли.
3. Відтворення відео:
 - Натисніть кнопку Зйомка, щоб почати відтворення відеофайлів.
 - Натисніть кнопку Зйомка ще раз, щоб зробити паузу.
 - Натисніть кнопку Меню, щоб зупинити відтворення відео.
4. Натисніть кнопку Меню у режимі відтворення, і на екрані відобразиться меню відтворення. Натисніть кнопку Вгору/Вниз, щоб заблокувати або видалити файл. Потім натисніть кнопку Зйомка, щоб підтвердити вибір в підменю.

Список меню відтворення:

Меню	Параметри
Видалити	Видалити обраний файл на карті пам'яті. Так/Ні.
Видалити все	Видалить усі файли на карті пам'яті. Так/Ні.

Заблокувати	Заблокувати обраний файл на карті пам'яті. Так/Ні.
Заблокувати все	Заблокувати усі файли на карті пам'яті. Так/Ні.
Розблокувати	Розблокувати обраний файл на карті пам'яті. Так/Ні.
Розблокувати все	Розблокувати усі файли на карті пам'яті. Так/Ні.

Завантаження файлів на ПК

Передбачено два способи завантаження файлів з приладу на комп'ютер:

- Вставити карту пам'яті в пристрій для зчитування (кардрідер).
- Підключити прилад до комп'ютера за допомогою USB-кабелю, що входить у комплект.

Використання зчитувача карток:

1. Вийміть карту пам'яті з приладу та вставте її в пристрій для зчитування карток. Потім підключіть кардрідер до комп'ютера.
2. Відкрийте [Мій комп'ютер] або [Провідник Windows] і двічі натисніть значок Знімного диска, яка представляє карту пам'яті.

3. Скопіюйте зображення з карти у вибраній вами каталог на жорсткому диску комп'ютера.

Підключення через USB кабель:

1. Увімкніть прилад. Підключіть його до комп'ютера за допомогою TYPE-C USB кабелю, що входить у комплект.
2. Відкрийте [Мій комп'ютер] або [Провідник Windows]. У списку приводів з'явиться «Знімний диск». Двічі клацніть значок «Знімний диск», щоб переглянути його вміст. Файли, що зберігаються на камері, знаходяться в папці під назвою «DCIM».
3. Скопіюйте фотографії або файли на свій комп'ютер.



Поради щодо обслуговування

Перед чищенням приладу відключіть його від електромережі! Використовуйте лише суху тканину для очищення зовнішньої частини приладу. Щоб уникнути пошкодження електроніки, не використовуйте рідину для чищення. Очищуйте окуляр та/або лінзи лише м'якою тканиною без ворсу (наприклад, тканиною з мікрофібри). Щоб не подряпати лінзи, притискайте тканину для чищення обережно. Захищайте прилад від пилу та вологи. Зберігайте прилад в пакунку або коробці.



Czech Republic / Česká republika/ Чехія

www.partizanarsenal.cz

Ukraine / Ukrajina/ Україна

www.partizanstore.ua