

# *Ork Hunter*

**NIGHT B-2 v1.0**



**User manual** (EN)

**Návod k obsluze** (CZ)

**Інструкція користувача** (UA)



EN

## ***Contents***

<b>Product Overview .....</b>	<b>6</b>
<b>Specification .....</b>	<b>8</b>
<b>Battery Installation .....</b>	<b>10</b>
<b>Memory card .....</b>	<b>10</b>
<b>Basic operations .....</b>	<b>11</b>
<b>Photo Mode .....</b>	<b>12</b>
<b>Video Mode .....</b>	<b>12</b>
<b>Playback .....</b>	<b>14</b>
<b>Download image or video files to PC .....</b>	<b>15</b>
<b>Settings .....</b>	<b>16</b>

## **Obsah**

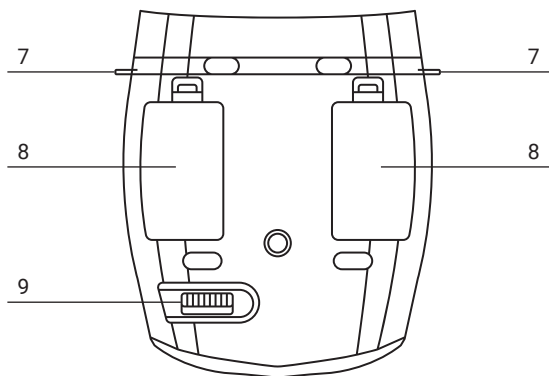
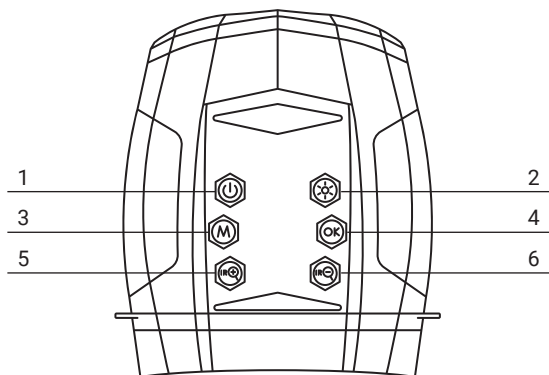
<b>Přehled produktu .....</b>	<b>18</b>
<b>Specifikace .....</b>	<b>20</b>
<b>Instalace baterií .....</b>	<b>22</b>
<b>Paměťová karta .....</b>	<b>22</b>
<b>Základní operace .....</b>	<b>23</b>
<b>Režim fotografie .....</b>	<b>24</b>
<b>Režim videa .....</b>	<b>24</b>
<b>Přehrávání .....</b>	<b>26</b>
<b>Stažení obrázků a videí do PC .....</b>	<b>27</b>
<b>Nastavení .....</b>	<b>28</b>

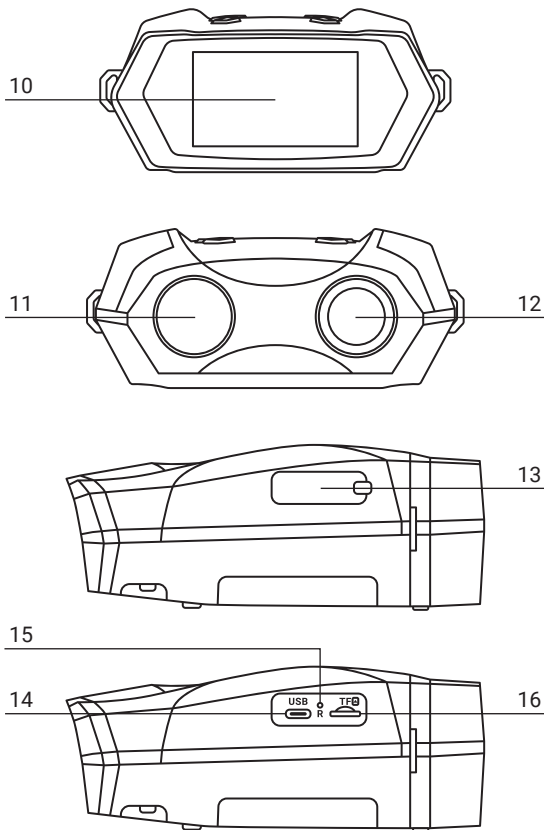
UA

## **Зміст**

Загальний вигляд .....	30
Характеристики .....	32
Встановлення батарей .....	33
Карта пам'яті .....	34
Основні операції .....	35
Режим фото .....	36
Режим відео .....	36
Відтворення .....	38
Завантаження зображень та відео на ПК .....	39
Налаштування .....	40

## Product Overview





1. Power/On/Off.
2. IR Mode.
3. Setting.
4. OK/Shot Button.
5. IR Up/Zoom In/Up Button.
6. IR Down/Zoom Out/Down Button.
7. Strap Hole.
8. Battery Cover.
9. Focus wheel.
10. Display.
11. Infrared LED.
12. Lens.
13. Card slave cover.
14. USB port.
15. Reset Button.
16. TF card slot.

## ***Specifications***

- Lens: F1.2 large aperture,  $f=25\text{mm}$ , 3 grades IR filter.
- Lens Dimensions: 28x35.5mm Weight: 43 g.
- Display Screen: Inner 3.0" TFT IPS full viewing angle.
- External screen size: 106x48mm.
- Operation buttons: 6 buttons.
- Storage Memory: TF card.
- USB interface: Type-C.



- Display brightness: 8 grades adjustable.
- Digital zoom: 8x digital zoom.
- Language settings: 12.
- Date and time: support to set date and time.
- Power supply: 8\*5AA alkaline batteries.
- Operation temperature: -10°C+50°.
- Storage temperature: -20°C+60°C.
- Screen saver: 2 minutes.
- Automatic shutdown: 5 minutes.



### **Notice and Maintain**

Avoid using the device in high humidity conditions for a long time, or placed in a humid environment. Please wipe off surface stains with a dry cloth. Cables, plugs and other parts must be checked periodically to ensure that they are not damaged. If device is damaged, stop to use it until repaired or replacement.

## **Battery Installation**

- Install the battery before use.
- Open the battery cover on the bottom of NV device.
- Install 8\*1.5V AA alkaline batteries, 4 on each side, to ensure the correct polarity of the batteries.
- Cover the battery cover after installing the battery then start up.

## **Memory card**

- Prepare a new TF card (the TF card needs to be formatted before use).
- Open the card slot cover to see the TF card slot, make sure the TF card direction is correct. Insert the TF card. It is forbidden to forcefully pull out the TF card.
- Press the edge of the TF card to pop up.



### **Note:**

If the TF card is not or incorrectly inserted, when turn on to take photo or video the card reader logo will not appear in the upper left corner. It can't take photo or video without a TF card. When the OK button is pressed, the display will show a prompt of "Please insert the SD card".

## ***Basic operations***

- Power/On/Off button (3). Press and hold the power key for 3s to switch on/off; turn on it and enter the camera mode, short press the power key to switch into video mode, playback mode, and camera mode.
- Setting button (3) Short press the setting key to adjust the setting parameters.
- Note: Restoring the factory settings is restoring the factory firmware version parameters.
- OK button (4). Select the parameters to be modified, short press OK to modify and confirm it.
- Up and Down buttons (5), (6) can increase or decrease the focus in the photo or video mode; adjust the setting parameters up or down in the settings, and view the picture in the playback left and right.
- IR mode button (2). Adjust in photo mode or video mode according to your needs.
- Reset button (15). Hidden button in the middle of USB and TF interface.

## **Photo Mode**

- Turn on the device, it defaults to photo mode. Long press the Up and Down buttons to zoom in or zoom out the image, the zoom value is displayed on the screen. Adjust the focus by turning the focus wheel until the screen display is clear.
- If you need to take a photo, adjust the lens and focus on the target, observe through the screen, and press the OK button.
- If device used at night or in low light conditions, press the IR button to turn on the night mode, then short press the button to enter IR mode. 3 grades of IR can be adjusted.
- To adjust the brightness of the display screen, short press the Up and Down buttons to adjust the screen brightness. 8 grades of brightness can be adjusted.

## **Video Mode**

- Turn on the device it defaults to photo mode, short press the Power button to switch to the video mode, long press the Up and Down buttons to zoom in or zoom out the image. The zoom value is displayed on the screen; adjust the focus by turning the focus wheel until the screen display is clear.

- If used at night or in low light conditions, press the IR light mode button to turn on the night mode, then short press to enter the IR mode. 3 grades of IR can be adjusted.
- To adjust the brightness of the display screen, short press the Up and Down buttons to adjust the screen brightness. 8 grades of brightness can be.
- Press the OK button to record video. The recording duration is displayed in the upper right corner of the screen, press the OK button again to stop recording.

**Note:**

There is no sound when playing recorded video. When recording, the device will automatically enter the screen saver mode after 2 min. Press any one of the buttons to light up the screen, and you can set the duration or turn it off in the setting mode; when the memory capacity is full, the device will automatically stop recording.

## **Playback**

- Press the Power button to switch to playback mode.
- To view pictures, tap Up and Down buttons to switch between viewing pictures and video files.
- When viewing the playback video, press the OK button to play the video, and press the OK button again to stop the video.
- The Setting button is the file deletion option. Select the file or video to be deleted, and press the Setting button to confirm the deletion of the image or video; to exit playback, press the Power button to switch back to the photo or video mode.



### **Note:**

When you choose to view the picture (must have TF card), long press the Up button to enter the picture zoom mode; Press the Up button to zoom in, and the Down button to zoom out to view the picture (the original image cannot be compression). Press the Up and Down buttons to zoom in and out, and you can also move the image position up and down to zoom in and out again.

## ***Download image or video files to PC***

There are two ways to download the TF card image and video files to PC:

- Take the TF card out of the device and insert it into the card reader to connect to the computer.
- Connect the device to the computer via the included USB cable.

### **Using the card reader:**

- Take out the TF card from the device, then insert the card reader, insert the card reader into the host and connect it to the computer.
- Open “My Computer” or “Windows Explorer”, by double-click on removable disk that represents the memory card.
- Open the disk and copy the files from the memory card to the computer, desktop or other disk before viewing.

### **Connect the device via a USB cable:**

- Insert the memory card into the device, turn off the device, and connect the device to the computer via USB.
- Open “My Computer” or “Windows Explorer”, and double-click on the removable disk that represents the storage card.
- Open the disk and copy the files from the memory card to the computer, desktop or other disk before viewing.

## Settings

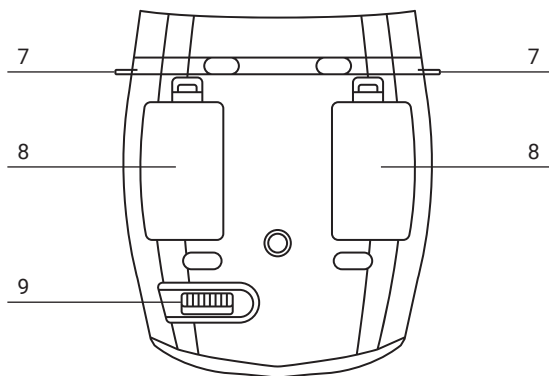
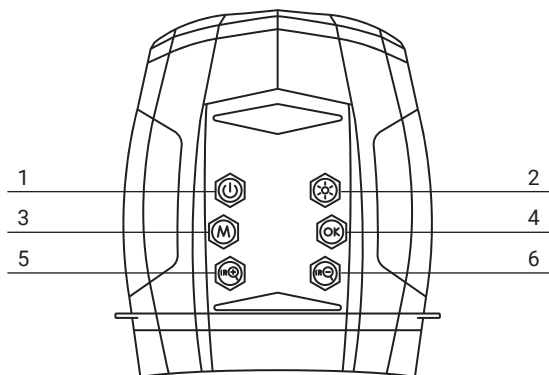
Press the Setting button to modify the parameters.

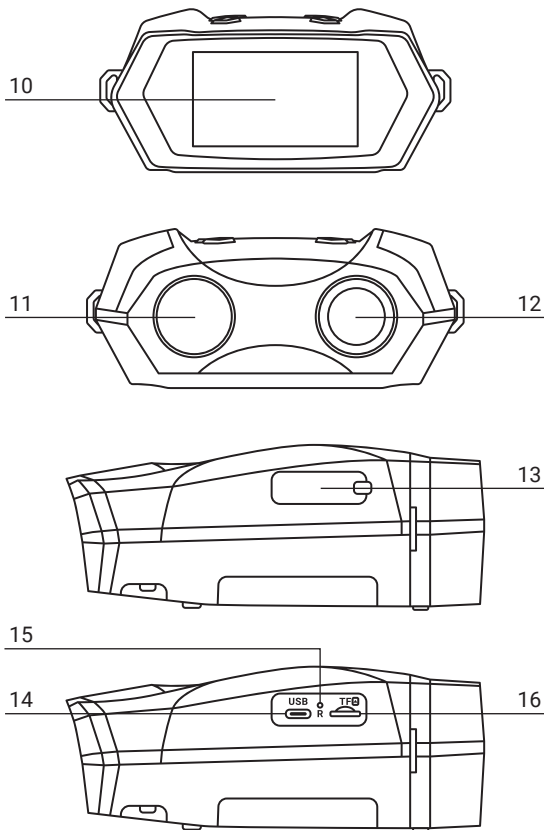
Function	Default parameters	Setting parameters
Photo Resolution	10M	3M (2048x1536) 5M (2592x1944) 8M (3264x2488) 10M (3648x2736) 20M (5344x4000) 25M (5856x4384) 30M (6368x4768) 40M (8000x4752)
Timing photo	Off	Setting: Off / 2 s / 5 s / 10 s
Continuously photo	Off	On / Off
Resolution	4K UHD	720P (1280x720) 1080P (1440x1080) 1080P (1920x1080) 4K UHD (4096x2160)
Loop recording	Off	Off / 1 min / 2 min / 3 min / 5 min / 10 min
Video speed	Normal	Normal, Slow motion, Time-lapse photography



Date stamp	On	On / Off
Screen brightness	Level 5	Level 1 / Level 2 / Level 3 / Level 4 / Level 5 / Level 6 / Level 7 / Level 8
Screen Saver	2 min	Off / 1 min / 2 min / 3 min / 4 min
Power Save	5 min	Off/1 min/3 min/5 min
Language	English	English / Traditional Chinese / Simple Chinese / Japanese / Deutsch / Francais / Russian / Italiano / Korean / Nederlands / Espanol / Portugues.
Format TF card		Yes / No
Date/Time		Set the date and time of device
Reset		Restore the setup to factory default
FW Version		User can see the firmware version information

## Přehled produktu





1. Napájení/zapnuto/vypnuto.
2. Režim IR.
3. Nastavení.
4. Tlačítko Snímek/OK.
5. Tlačítko IR nahoru/přiblížení/nahoru.
6. Tlačítko IR dolů/oddálení/dolů.
7. Otvor pro popruh.
8. Kryt baterie.
9. Zaostřovací kolečko.
10. Displej.
11. Infračervené LED.
12. Objektiv.
13. Kryt karty.
14. USB port.
15. Tlačítko Reset.
16. Slot pro TF kartu.

## **Specifikace**

- Objektiv: F1.2 velká clona,  $f=25\text{mm}$ , 3 stupně IR filtru.
- Rozměry objektivu: 28x35.5mm Hmotnost: 43 g.
- Displej: Vnitřní 3.0" TFT IPS plný pozorovací úhel.
- Vnější rozměry obrazovky: 106x48mm.
- Ovládací tlačítka: 6 tlačítek.
- Úložná paměť: TF karta.
- USB rozhraní: Typ-C.
- Jas displeje: nastavitelný v 8 stupních.

- Digitální zoom: 8x digitální zoom.
- Nastavení jazyka: 12.
- Datum a čas: podpora nastavení data a času.
- Napájení: 8\*5AA alkalických baterií.
- Provozní teplota: -10°C+50°.
- Skladovací teplota: -20°C+60°C.
- Spořič obrazovky: 2 minuty.
- Automatické vypnutí: 5 minut.



### **Upozornění o údržbě**

Vyhnete se dlouhodobému používání zařízení v podmínkách vysoké vlhkosti nebo umístění ve vlhkém prostředí. Povrchové skvrny otřete suchým hadříkem. Kabele, zástrčky a další díly je třeba pravidelně kontrolovat, aby se zajistilo, že nejsou poškozené. Pokud je zařízení poškozeno, přestaňte jej používat, dokud nebude opraveno nebo vyměněno.

## **Instalace baterií**

- Před použitím vložte baterie.
- Otevřete kryt baterie na spodní straně NV zařízení.
- Vložte 8\*1.5V AA alkalických baterií, 4 na každou stranu, abyste zajistili správnou polaritu baterií.
- Po vložení baterií zakryjte kryt a spusťte zařízení.

## **Paměťová karta**

- Připravte si novou TF kartu (před použitím je potřeba TF kartu naformátovat).
- Otevřete kryt slotu pro kartu, abyste viděli slot pro TF kartu, ujistěte se, že je orientace karty TF správná. Vložte TF kartu. Je zakázáno násilně vytahovat TF kartu.
- Stisknutím okraje TF karty, karta vyskočí.



### **Poznámka:**

Pokud TF karta není vložena nebo je vložena nesprávně, při zapnutí pro pořízení fotografie nebo videa se v levém horním rohu nezobrazí logo čtečky karet. Bez TF karty neumí zařízení pořizovat fotografie ani video. Po stisknutí tlačítka OK se na displeji zobrazí výzva „Vložte SD kartu“.

## Základní operace

- Tlačítko napájení/zapnout/vypnout (3).
- Stisknutím a podržením tlačítka po dobu 3 s zapnete/vypnete zařízení; zapněte zařízení a přejděte do režimu fotoaparátu, krátkým stisknutím tlačítka přepnete do režimu videa, přehrávání a režimu fotoaparátu.
- Tlačítko nastavení (3)
- Krátkým stisknutím tlačítka nastavení upravíte parametry nastavení.
- Poznámka: Obnovení továrního nastavení znamená obnovení továrních parametrů verze firmwaru.
- Tlačítko OK (4).
- Vyberte parametry, které chcete upravit, krátkým stisknutím OK upravte a potvrďte.
- Tlačítka nahoru a dolů (5), (6) mohou zvýšit nebo snížit zaostření v režimu fotografie nebo videa; upravte parametry nastavení nahoru nebo dolů v nastavení a zobrazte obraz v přehrávání vlevo a vpravo.
- Tlačítko IR režimu (2).
- Upravte v režimu fotografie nebo videa podle svých potřeb.
- Tlačítko Reset (15).
- Skryté tlačítko uprostřed rozhraní USB a TF.

## **Režim fotografie**

- Zapněte zařízení, ve výchozím nastavení se nachází v režimu fotografie. Dlouhým stisknutím tlačítek Nahoru a Dolů obraz přiblížíte nebo oddálíte, na obrazovce se zobrazí hodnota přiblížení. Upravte zaostření otáčením zaostřovacího kolečka, dokud nebude displej čistý.
- Pokud potřebujete pořídit fotografii, nastavte objektiv a zaostřete na cíl, pozorujte přes obrazovku a stiskněte tlačítko OK.
- Pokud zařízení používáte v noci nebo za špatných světelných podmínek, stisknutím tlačítka IR zapnete noční režim, poté krátkým stisknutím tlačítka přejděte do režimu IR. Lze nastavit 3 stupně IR.
- Chcete-li upravit jas obrazovky displeje, krátkým stisknutím tlačítek Nahoru a Dolů upravte jas obrazovky. Lze nastavit 8 stupňů jasu.

## **Režim videa**

- Zapněte zařízení, jehož výchozí nastavení je v režimu fotografie, krátkým stisknutím tlačítka Napájení přepněte do režimu videa, dlouhým stisknutím tlačítek Nahoru a Dolů přiblížíte nebo oddálíte obraz. Hodnota zoomu se zobrazí na obrazovce; upravte zaostření otáčením zaostřovacího kolečka, dokud nebude displej čistý.



- Při použití v noci nebo za špatných světelných podmínek stisknutím tlačítka režimu IR světla zapnete noční režim, poté krátkým stisknutím přejděte do režimu IR. Lze nastavit 3 stupně IR.
- Chcete-li upravit jas obrazovky displeje, krátkým stisknutím tlačítek Nahoru a Dolů upravte jas obrazovky. K dispozici je 8 stupňů jasu.
- Stisknutím tlačítka OK nahrajete video. Doba nahrávání se zobrazí v pravém horním rohu obrazovky, opětovným stisknutím tlačítka OK nahrávání zastavíte.



### **Poznámka:**

Při přehrávání nahraného videa není slyšet žádný zvuk. Při nahrávání se zařízení po 2 minutách automaticky přepne do režimu spořiče obrazovky. Stisknutím kteréhokoli z tlačítek rozsvítíte obrazovku a v režimu nastavení můžete nastavit dobu trvání nebo vypnout; když je kapacita paměti plná, zařízení automaticky zastaví nahrávání.

## Přehrávání

- Stisknutím tlačítka Napájení přepnete do režimu přehrávání.
- Chcete-li zobrazit obrázky, klepněte na tlačítka Nahoru a Dolů pro přepínání mezi prohlížením obrázků a videosouborů.
- Při sledování přehrávaného videa stisknutím tlačítka OK přehrajete video a dalším stisknutím tlačítka OK přehrávání zastavíte.
- Tlačítko Nastavení je možnost smazání souboru. Vyberte soubor nebo video, které chcete odstranit, a stisknutím tlačítka Nastavení potvrďte odstranění obrázku nebo videa; Chcete-li ukončit přehrávání, stisknutím tlačítka Napájení přepněte zpět do režimu fotografie nebo videa.



### **Poznámka:**

Když zvolíte zobrazení obrázku (musíte mít TF kartu), dlouze stiskněte tlačítko Nahoru pro vstup do režimu zvětšení obrázku; Stiskněte tlačítko Nahoru pro přiblížení a tlačítko Dolů pro oddálení pro zobrazení obrázku (původní obrázek nelze komprimovat). Stiskněte tlačítka Nahoru a Dolů pro přiblížení a oddálení a můžete také posouvat pozici obrazu nahoru a dolů a znovu přibližovat a oddalovat.

## Stažení obrázků a videí do PC

Existují dva způsoby, jak stáhnout obrázky a video soubory TF karty do PC:

- Vyjměte TF kartu ze zařízení a vložte ji do čtečky karet pro připojení k počítači.
- Připojte zařízení k počítači pomocí dodaného kabelu USB.

### Použití čtečky karet:

- Vyjměte TF kartu ze zařízení, vložte čtečku karet, vložte čtečku karet do hostitelského počítače a připojte ji k počítači.
- Otevřete „Tento počítač“ nebo „Průzkumník Windows“ poklepnutím na vyměnitelný disk, který představuje paměťovou kartu.
- Před prohlížením otevřete disk a zkopírujte soubory z paměťové karty do počítače, plochy nebo jiného disku.

### Připojte zařízení pomocí kabelu USB:

- Vložte paměťovou kartu do zařízení, vypněte zařízení a připojte zařízení k počítači přes USB.
- Otevřete „Tento počítač“ nebo „Průzkumník Windows“ a poklepejte na vyměnitelný disk, který představuje paměťovou kartu.
- Před prohlížením otevřete disk a zkopírujte soubory z paměťové karty do počítače, plochy nebo jiného disku.

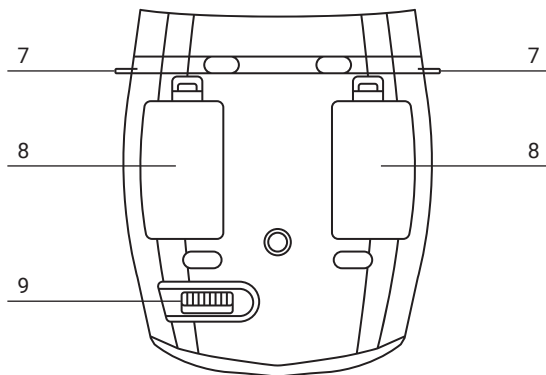
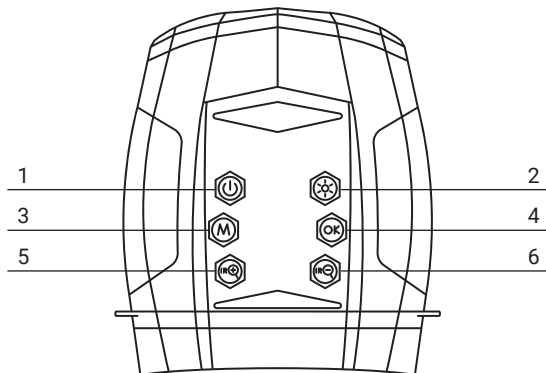
## Nastavení

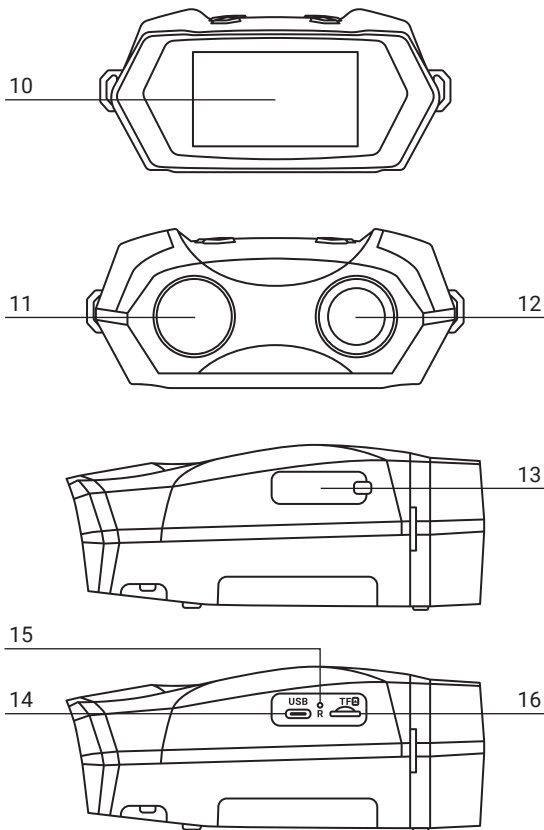
Stisknutím tlačítka Nastavení upravte parametry.

<b>Funkce</b>	<b>Výchozí parametry</b>	<b>Nastavení parametrů</b>
Rozlišení fotografie	10M	3M (2048x1536) 5M (2592x1944) 8M (3264x2488) 10M (3648x2736) 20M (5344x4000) 25M (5856x4384) 30M (6368x4768) 40M (8000x4752)
Načasování foto	Vypnuto	Nastavení: vypnuto / 2 s / 5 s / 10 s
Průběžné foto	Vypnuto	Zapnuto / vypnuto
Rozlišení	4K UHD	720P (1280x720) 1080P (1440x1080) 1080P (1920x1080) 4K UHD (4096x2160)
Smyčkové nahrávání	Vypnuto	Vypnuto / 1 min / 2 min / 3 min / 5 min / 10 min
Rychlost videa	Normální	Normální, Zpomalený pohyb, Časosběrné snímání
Razítko data	Zapnuto	Zapnuto / Vypnuto

Jas obrazovky	Úroveň 5	Úroveň 1 / Úroveň 2 / Úroveň 3 / Úroveň 4 / Úroveň 5/ Úroveň 6 / Úroveň 7 / Úroveň 8
Spořič obrazovky	2 min	Vypnuto / 1 min / 2 min / 3 min / 4 min
Úspora energie	5 min	Vypnuto /1 min / 3 min / 5 min
Jazyk	Angličtina	Angličtina / Tradiční Čínština / Jednoduchá Čínština / Japonština / Deutsch / Francais / Ruština / Italština / Korejština / Nederlands / Español / Portugalština.
Naformátování TF karty		Ano / Ne
Datum/Čas		Nastavte datum a čas zařízení
Reset		Obnovte nastavení na výchozí tovární nastavení
Verze FW		Uživatel může vidět informace o verzi firmwaru

## Загальний вигляд





1. Живлення/Увімкнення/Вимкнення.
2. ІЧ-режим.
3. Налаштування.
4. ОК/Знімок.
5. ІЧ-збільшення/Наближення/Вгору.
6. ІЧ-зменшення/Віддалення/Вниз.
7. Отвір для ремінця.
8. Кришка батареї.
9. Коліщатко фокусування.
10. Дисплей.
11. Інфрачервоний світлодіод.
12. Об'єктив.
13. Кришка картки.
14. USB порт.
15. Кнопка скидання.
16. Слот для TF карт.

## **Характеристики**

- Об'єктив: F1.2 з великою діафрагмою,  $f=25$  мм, ІЧ-фільтр 3 ступенів.
- Розміри об'єктива: 28x35,5 мм Вага: 43 г.
- Екран дисплея: внутрішній 3,0» TFT IPS повний кут огляду.
- Зовнішній розмір екрану: 106x48 мм.
- Кнопки керування: 6 кнопок.
- Пам'ять: карта TF.
- Інтерфейс USB: Type-C.
- Яскравість дисплея: 8 ступенів регулювання.



- Цифрове збільшення: 8-кратне цифрове збільшення.
- Налаштування мови: 12.
- Дата та час: підтримка встановлення дати та часу.
- Живлення: 8\*5AA лужних батарейок.
- Робоча температура: від -10°C- до 50°.
- Температура зберігання: від -20°C до +60°C.
- Перехід до режиму захисту екрану: 2 хвилини.
- Автоматичне відключення: 5 хвилин.



### **Зверніть увагу!**

Уникайте використання та зберігання пристрою в умовах високої вологості протягом тривалого часу. Протирайте забруднення сухою тканиною. Необхідно періодично перевіряти кабелі, порти та інші частини, щоб переконатися, що вони не пошкоджені. Якщо пристрій пошкоджено, припиніть його використовувати до завершення ремонту або заміни.

## ***Встановлення батарей***

- Перед використанням встановіть батареї.
- Відкрийте кришку батарейного відсіку в нижній частині пристрою.
- Встановіть 8\*1,5 В АА лужних батарей, по 4 з кожного боку, щоб забезпечити правильну полярність батарей.

- Закрийте кришку батарейного відсіку після встановлення батареї та запустіть прилад.

## **Карта пам'яті**

- Підготуйте нову TF-карту (TF-карту необхідно відформатувати перед використанням).
- Відкрийте кришку гнізда для картки, щоб побачити слот для картки TF, переконайтеся, що напрямок картки TF правильний. Вставте карту TF. Не натискайте сильно на TF-карту.
- Знову натисніть на край карти TF, щоб витягнути її.



### **Зверніть увагу!**

Якщо TF-карта не вставлена або вставлена неправильно, на увімкненому приладі логотип пристрою зчитування карток у верхньому лівому куті не відобразиться. Прилад не може знімати фото чи відео без карти TF. Після натискання кнопки ОК на дисплеї з'явиться підказка «Вставте карту».

## Основні операції

- Кнопка Живлення/Увімкнення/Вимкнення (3). Натисніть і утримуйте кнопку Живлення протягом 3 секунд, щоб увімкнути/вимкнути прилад. Ще раз коротко натисніть клавішу живлення, щоб переключитися в режим відео, режим відтворення та режим камери.
- Кнопка Налаштувань (3). Коротко натисніть кнопку Налаштувань, щоб налаштувати параметри приладу. Примітка: відновлення заводських налаштувань означає відновлення заводських параметрів актуальної версії прошивки.
- Кнопка ОК (4). Виберіть параметри, які потрібно змінити та коротко натисніть ОК, щоб підтвердити зміни.
- Кнопки Вгору та Вниз (5), (6) можуть збільшити або зменшити фокус у режимі фото чи відео; переміщати курсор вгору або вниз у налаштуваннях і змінювати файли із зображеннями під час їх відтворення.
- Кнопка ІЧ-режиму (2). Призначена для увімкнення ІЧ-режиму в режимі фото або відео відповідно до ваших потреб.
- Кнопка скидання (15). «Втоплена» кнопка між слотами USB і TF.

## **Режим фото**

- Увімкніть пристрій, що за замовчуванням працює в режимі фото. Утримуйте кнопки Вгору та Вниз, щоб збільшити або зменшити масштаб зображення. Значення масштабу відображається на екрані. Відрегулюйте фокус, повертаючи коліщатко фокусування, доки зображення не стане найбільш чітким.
- Якщо вам потрібно зробити фото, налаштуйте об'єktiv і сфокусуйтеся на об'єкті, спостерігайте його через екран і натисніть кнопку ОК.
- Якщо пристрій використовується вночі або в умовах слабкого освітлення, натисніть кнопку ІЧ-підсвітки, щоб увімкнути нічний режим. Можна налаштувати 3 ступені інтенсивності ІЧ.
- Щоб відрегулювати яскравість екрана, коротко натисніть кнопки Вгору або Вниз. Існує 8 ступенів яскравості екрану.

## **Режим відео**

- Увімкніть пристрій, що за замовчуванням працює в режимі фото, коротко натисніть кнопку Живлення, щоб переключитися в режим відео, натисніть і утримуйте кнопки Вгору або Вниз, щоб збільшити або зменшити

масштаб зображення. Значення масштабу відображається на екрані. Відрегулюйте фокус, обертаючи коліщатко фокусування, доки зображення не стане найбільш чітким.

- Якщо прилад використовується вночі або в умовах слабкого освітлення, натисніть кнопку ІЧ-підсвічування, щоб увімкнути нічний режим. Існує 3 ступені інтенсивності ІЧ-підсвічування.
- Щоб відрегулювати яскравість екрана, коротко натисніть кнопки Вгору або Вниз. Існує 8 ступенів яскравості екрану.
- Натисніть кнопку ОК, щоб записати відео. Тривалість запису відображається у верхньому правому куті екрана. Натисніть кнопку ОК ще раз, щоб зупинити запис.



### **Зверніть увагу!**

Під час відтворення записаного відео звук відсутній. Також під час запису пристрій автоматично переходить в режим захисту екрану через 2 хв. Натисніть будь-яку з кнопок, щоб знову активувати екран. Тривалість переходу у режим захисту екрану можна встановити у меню налаштувань. Коли пам'ять картки буде заповнена, пристрій автоматично припинить запис.

## Відтворення

- Натисніть кнопку живлення, щоб перейти в режим відтворення.
- Для перегляду зображень натискайте кнопки Вгору та Вниз, щоб переключатися між переглядом зображень і відеофайлів.
- Вісля вибору відео натисніть кнопку ОК, щоб відтворити відео, і натисніть кнопку ОК ще раз, щоб зупинити відео.
- Кнопка Налаштувань запускає опцією видалення файлу. Виберіть файл або відео, яке потрібно видалити, і натисніть кнопку Налаштувань, щоб підтвердити видалення зображення або відео. Щоб вийти з режиму відтворення, натисніть кнопку Живлення, щоб повернутися до режиму фото або відео.



### Зверніть увагу!

У режимі перегляду зображення натискайте кнопки Вгору та Вниз, щоб збільшити або зменшити масштаб. Таким чином ви також можете пересувати зображення вгору та вниз.

## **Завантаження зображень та відео на ПК**

Існує два способи завантажити файли зображень та відео з картки TF на ПК:

- Вийміть TF-картку з пристрою та вставте її в кард-рідер для підключення до комп'ютера.
- Підключіть пристрій до комп'ютера за допомогою USB-кабелю, що входить у комплект.

### **Використання картрідера:**

- Вийміть TF-картку з пристрою, потім вставте у кардрідер і підключіть його до комп'ютера.
- Відкрийте «Мій комп'ютер» або «Провідник Windows» і двічі клацніть на знімному диску, який представляє карту пам'яті.
- Перед переглядом відкрийте диск і скопіюйте файли з карти пам'яті на комп'ютер, робочий стіл або інший диск.

### **Використання USB кабелю:**

- Вставте карту пам'яті в пристрій, вимкніть пристрій і підключіть його до комп'ютера через USB.
- Відкрийте «Мій комп'ютер» або «Провідник Windows» і двічі натисніть на іконці знімного диску, який представляє карту пам'яті.
- Перед переглядом відкрийте диск і скопіюйте файли з карти пам'яті на комп'ютер, робочий стіл або інший диск.

## Налаштування

Натисніть кнопку налаштування, щоб змінити параметри.

Функція	Параметри за замовчуванням	Параметри
Роздільна здатність фото	10М	3М (2048x1536) 5М (2592x1944) 8М (3264x2488) 10М (3648x2736) 20М (5344x4000) 25М (5856x4384) 30М (6368x4768) 40М (8000x4752)
Затримка фото	Вимкнено	Вимкнено / 2 сек / 5 сек / 10 сек
Серія фото	Вимкнено	Вимкнено / Увімкнено
Роздільна здатність відео	4K UHD	720P (1280x720) 1080P (1440x1080) 1080P (1920x1080) 4K UHD (4096x2160)
Циклічний запис	Вимкнено	Вимкнено / 1 хв / 2 хв / 3 хв / 5 хв / 10 хв



Швидкість	Нормальне	Нормальне / Уповільнене / Покадрове
Позначка дати	Увімкнено	Вимкнено / Увімкнено
Яскравість екрану	Рівень 5	Рівень 1 / Рівень 2 / Рівень 3 / Рівень 4 / Рівень 5 / Рівень 6 / Рівень 7 / Рівень 8
Захисник екрану	2 хв	Вимкнено / 1 хв / 2 хв / 3 хв / 4 хв
Режим енергозбереження	5 хв	Вимкнено / 1 хв / 3 хв / 5 хв
Мова	Англійська	Англійська / Традиційна Китайська / Спрощена Китайська / Японська / Німецька / Французька / Російська / Італійська / Корейська / Нідерландська / Іспанська / Португальська

Форматування TF карти		Так / Ні
Дата/Час		Встановлення дати та часу
Скидання		Скидання до заводських налаштувань
Версія прошивки		Користувач може переглядати версію прошивки





Czech Republic / Česká republika/ Чехія

**[www.partizanarsenal.cz](http://www.partizanarsenal.cz)**

Ukraine / Ukrajina/ Україна

**[www.partizanstore.ua](http://www.partizanstore.ua)**